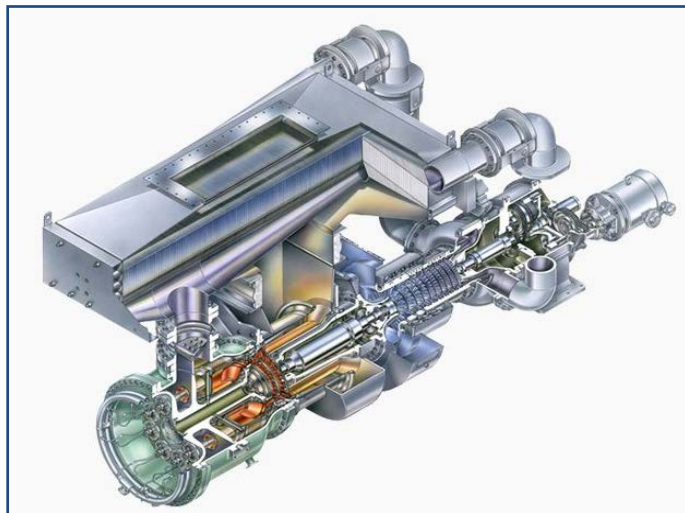
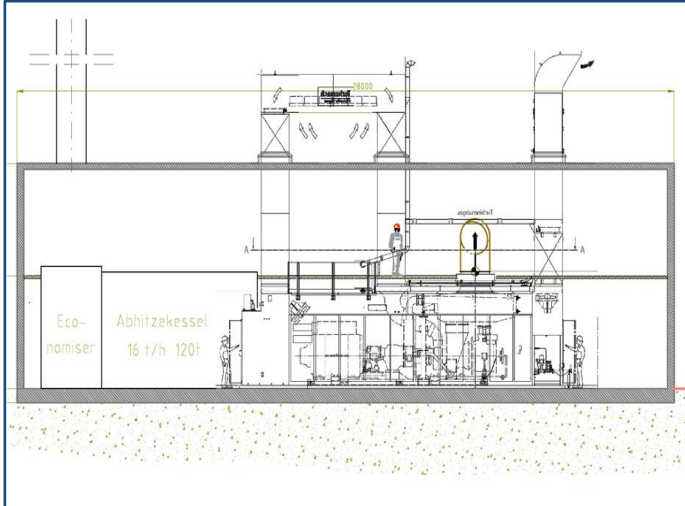


# Projektbericht

Bayer Pharma AG/Wuppertal  
Gasturbinenkraftwerk Werk Elberfeld

midiplan

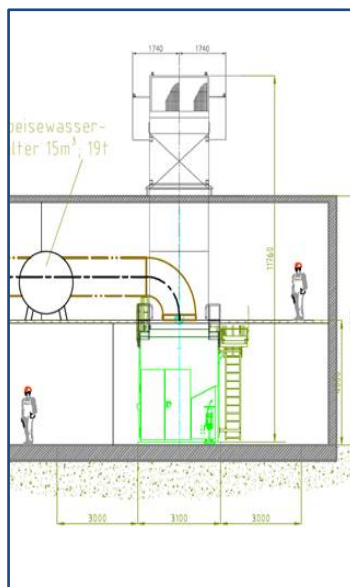


von oben nach unten:

Gebäudeschnitt  
Entwurfsplanung

Gasturbine mit  
Rekuperator  
Quelle: Turbomach

Gebäudeschnitt  
Entwurfsplanung



## Aufgabenstellung

Das Pharmawerk der Bayer AG in Wuppertal Elberfeld wird derzeit über eine Ferndampflieferung mit Wärme versorgt.

Im Rahmen einer Entwurfsplanung wurden unterschiedliche Gasturbinenvarianten miteinander verglichen und die technischen Rahmenbedingungen geprüft. Aus wirtschaftlichen und technischen Gründen wurde eine Gasturbine mit Rekuperator in Verbindung mit einem Abhitze-Dampfkessel mit Zusatzfeuerung ausgewählt. Auf Basis der Entwurfsplanung wurde im Anschluss eine GU-Ausschreibung erstellt. Das Projekt wurde aufgrund von Werks-Umstrukturierungen nicht umgesetzt.

## Projektierte Anlagen

- Gebäude mit TGA und Anbindung
- Gasturbine mit Rekuperator 4,6 MWel
- Abhitze-Dampfkessel mit Überhitzer und Zusatzfeuerung (25 barü, 16 t/h).
- Mittelspannungs- und Niederspannungs-Schaltanlagen
- Steuerung und Leittechnik
- Abgasanlage und Schornstein
- Einspeisung in die Dampfverteilung
- Brennstoffversorgung

## Erbrachte Leistungen

- Grundlagenermittlung
- Hydraulische und verfahrenstechnische Konzeption
- Dampf-Kreislauf-Berechnung für die unterschiedlichen Varianten mit Simulations-Software (Solvo)
- Entwurfsplanung mit Kostenberechnung
- Erstellung einer GU-Ausschreibung